

Vakuumpfilter L-Design

CSL Baureihe 3/8" - 4"

Überblick

Die CSL Baureihe von Solberg wurde entwickelt, um Systeme vor Verunreinigungen zu schützen, die aus einer Vielzahl industrieller Prozesse übertragen werden. Unsere CSL Baureihe ist ideal für den Betrieb im groben und mittleren Vakuumbereich geeignet und kann in Systemen eingesetzt werden, in denen Standardflansche und Gewindeanschlüsse akzeptabel sind. Eine Vielzahl an Materialoptionen für unsere Filtereinsätze gewährleisten einen exzellenten Schutz für Ihr Vakuumsystem und sorgen so für maximale Standzeiten.

Vorteile

- Großer Staubsammelbehälter und leichte Reinigung, besonders bei horizontalem oder vertikalem Einbau
- Niedriger Druckverlust

Eigenschaften

- Nahtlos tiefgezogene Gehäuse - keine Schweißnähte, die korrodieren oder reißen können
- O-Ring Dichtung
- Korrosionsbeständiger C-Stahl mit schwarzer Pulverlackbeschichtung
- Haltebügel aus Edelstahl für eine lange Haltbarkeit

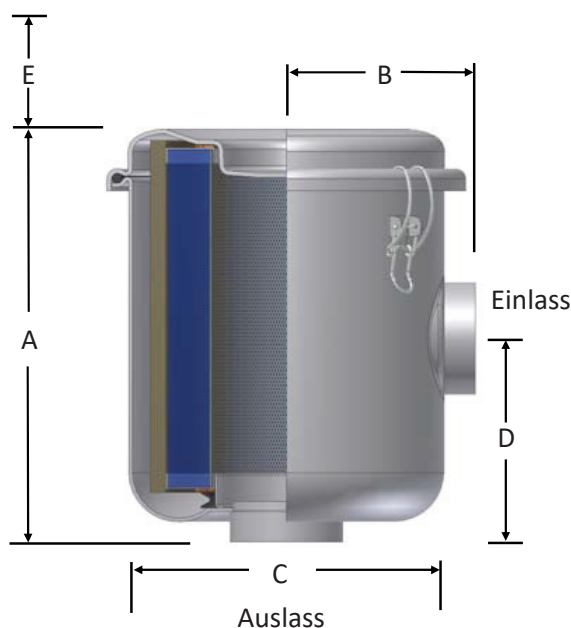
Technische Spezifikationen

- Vakuumbereich: Mittleres Vakuum*
- Temperaturspanne (Dauerbetrieb): -26°C bis max. 104°C
- Filterwechsel bei einem Differenzdruck von 37 - 50 mbar
- Abscheiderate Polyester: 99+% bei 5 µm (ISO16890 ePM10 75%)
- Abscheiderate Papier: 99+% bei 2 µm (ISO16890 ePM2.5 50%)

Optionen ATEX verfügbar

- Differenzdruckanzeige (siehe Seite 7-5)
- Konfigurationen mit größerer Kapazität verfügbar (ausgewählte Modelle)
- Material / Oberflächen: Edelstahl, Epoxidbeschichtung
- Halterungen
- Alternative Haltebügel für Systeme mit geringem Überdruck oder Pulsation
- Edelstahl (ausgewählte Modelle)





Einlass/Auslass Größe Typ	max. Volumenstrom Baugruppe	Artikelnummer		Abmessungen - mm				Platzbedarf für Wartung E	Gewicht (kg)	Artikelnummer Filtereinsatz		max. Volumenstrom Filtereinsatz
		Polyester	Papier	A	B	C	D			Polyester	Papier	
3/8" BSPP	31	CSL-825-039HCB	CSL-824-039HCB	85	54	95	46	76	0,40	825	824	43
1/2" BSPP	31	CSL-825-051HCB	CSL-824-051HCB	89	57	95	49	76	0,40	825	824	43
1/2" BSPP	34	CSL-843-051HCB	CSL-842-051HCB	103	76	146	64	83	1,4	843	842	94
3/4" BSPP	41	CSL-825-076HCB	CSL-824-076HCB	89	58	95	50	76	0,40	825	824	43
3/4" BSPP	43	CSL-843-076HCB	CSL-842-076HCB	103	76	146	64	83	1,4	843	842	94
1" BSPP	60	CSL-843-101HCB	CSL-842-101HCB	111	83	146	67	83	1,4	843	842	94
1" BSPP	68	CSL-849-101HCB	CSL-848-101HCB	170	105	187	114	133	2,3	849	848	196
1 1/4" BSPP	94	CSL-843-126HCB	CSL-842-126HCB	111	83	146	67	83	1,4	843	842	94
1 1/4" BSPP	102	CSL-849-126HCB	CSL-848-126HCB	170	105	187	114	133	2,3	849	848	196
1 1/2" BSPP	136	CSL-849-151HCB	CSL-848-151HCB	171	105	187	114	133	2,3	849	848	196
2" BSPP	298	CSL-851-201HCB	CSL-850-201HCB	260	114	222	127	235	6,8	851	850	493
2 1/2" BSPP	357	CSL-851-251HCB	CSL-850-251HCB	271	130	222	140	235	6,8	851	850	493
3" BSPP	510	CSL-239-301HCB	CSL-238-301HCB	362	184	337	182	279	15	239™	238™	969
3" BSPT	510	CSL-2541-301B	CSL-2540-301B	391	216	337	216	305	14	2541	2540	1.360
4" BSPT	880	CSL-2541-401B	CSL-2540-401B	416	242	337	241	305	15	2541	2540	1.360

*Siehe Abschnitt Technische Daten Ansaugfilter für die Vakuumtechnik

Vakuumpfilter L-Design

CSL Baureihe 3" - 6", DN80 - DN300

Überblick

Die CSL Baureihe von Solberg wurde entwickelt, um Systeme vor Verunreinigungen zu schützen, die aus einer Vielzahl industrieller Prozesse übertragen werden. Unsere CSL Baureihe ist ideal für den Betrieb im groben und mittleren Vakuumbereich geeignet und kann in Systemen eingesetzt werden, in denen Standardflansche und Gewindeanschlüsse akzeptabel sind. Eine Vielzahl an Materialoptionen für unsere Filtereinsätze gewährleisten einen exzellenten Schutz für Ihr Vakuumssystem und sorgen so für maximale Standzeiten.

Vorteile

- Großer Staubsammelbehälter und leichte Reinigung, besonders bei horizontalem oder vertikalem Einbau
- Niedriger Druckverlust

Eigenschaften

- Robuste T-Schrauben für einfache Wartung
- Korrosionsbeständiger C-Stahl mit schwarzer Pulverlackbeschichtung
- Formschlüssige Abdichtung mit O-Ring
- 1/4 " Anschlüsse für Differenzdruckmessung
- Hebeösen
- Halterungen für optionale Stützbeine
- Typenschildhalterung

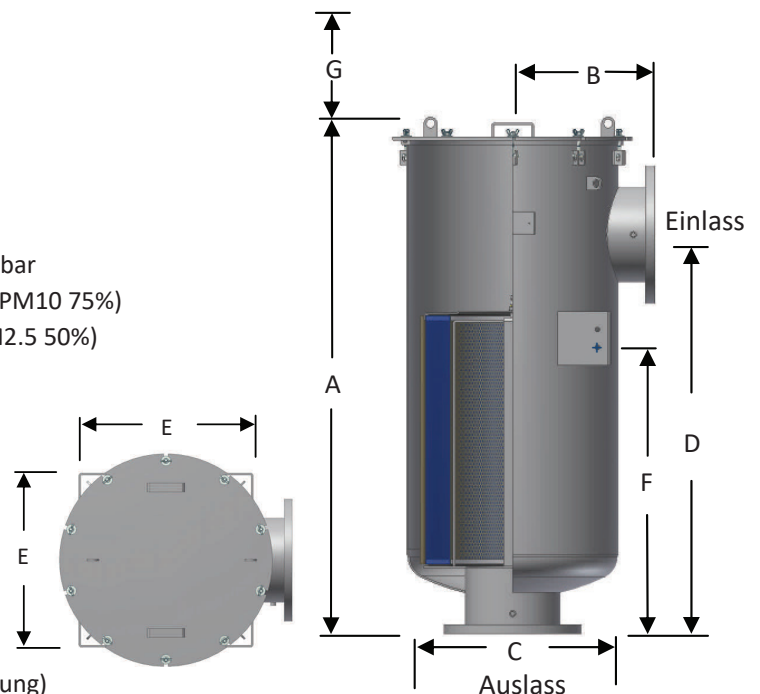
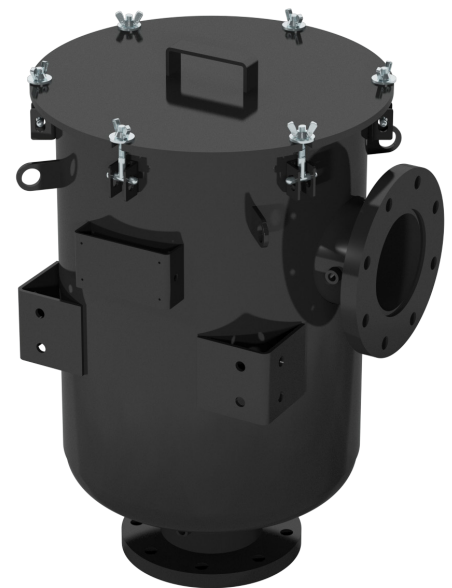
Technische Spezifikationen

- Vakuumbereich: Mittleres Vakuum*
- Filterwechsel bei einem Differenzdruck von 37 - 50 mbar
- Abscheiderate Polyester: 99+% bei 5 µm (ISO16890 ePM10 75%)
- Abscheiderate Papier: 99+% bei 2 µm (ISO16890 ePM2.5 50%)

Optionen



- Einlass und Auslass in einer Linie
- Zahlreiche Materialien für den Partikelfilter möglich
- Edelstahl
- Verschiedene Oberflächenoptionen und Verbindungsmöglichkeiten
- ISO-Flansch
- PN6, PN16 Flanschlochbilder
- Flansflächen und Innenflächen blank (ohne Lackierung)
- Befestigungsschellen für Behälter

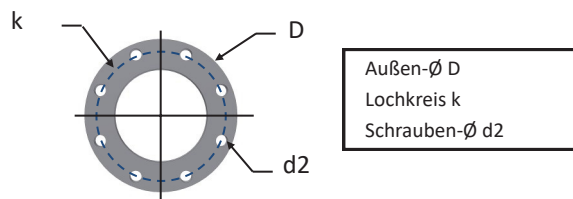


Flansch-Baugruppen

Flansch Einlass & Auslass	max. Volumenstrom Baugruppe	Artikelnummer		Abmessungen - mm						Platzbedarf für Wartung G	Gewicht (kg)	Artikelnummer Filtereinsatz		max. Volumenstrom Filtereinsatz
		Polyester	Papier	A	B	C	D	E	F			Polyester	Papier	
DN80	510	CSL-235P-DN80	CSL-234P-DN80	695	229	356	470	300	312	305	28	235P™	234P™	970
DN80	510	CSL-335P-DN80	CSL-334P-DN80	695	229	356	470	300	312	432	29	335P™	334P™	1.360
DN100	885	CSL-235P-DN100	CSL-234P-DN100	695	229	356	470	300	312	305	28	235P™	234P™	970
DN100	885	CSL-335P-DN100	CSL-334P-DN100	695	229	356	470	300	312	432	29	335P™	334P™	1.360
DN125	1.360	CSL-245P-DN125	CSL-244P-DN125	730	279	470	495	377	347	305	40	245P™	244P™	1500
DN125	1.360	CSL-345P-DN125	CSL-344P-DN125	730	279	470	495	377	347	432	41	345P™	344P™	1.870
DN150	1.870	CSL-275P-DN150	CSL-274P-DN150	755	305	470	521	377	365	305	50	275P™	274P™	1.870
DN150	1.870	CSL-375P-DN150	CSL-374P-DN150	755	305	470	521	377	365	432	51	375P™	374P™	2550
DN200	3.060	CSL-377P-DN200	CSL-376P-DN200	991	356	572	648	484	464	432	83	377P™	376P™	3.105
DN250	4.930	CSL-385P-DN250	CSL-384P-DN250	1156	406	686	864	560	598	432	115	385P™	384P™	5.610
DN300	7.990	CSL-485P-DN300	CSL-484P-DN300	1156	406	686	864	560	642	610	125	485P™	484P™	8.000
DN250	4.930	CSL-685P-DN250	CSL-384P(2)-DN250*	1480	406	686	1143	560	820	787	171	685P™	384P™(2)*	11.220
DN300	8415	CSL-685P-DN300	CSL-384P(2)-DN300*	1480	406	686	1143	560	820	787	171	685P™	384P™(2)*	11.220
DN300	8415	CSL-485P(2)-DN300*	CSL-484P(2)-DN300*	1785	406	686	1448	560	547	610	209	485P™(2)*	484P™(2)*	16.000

*Bezeichnet 2 im Gehäuse übereinander gestapelte Filtereinsätze.

PN10 Lochbild Flansch	Abmessungen - mm			Anzahl Bohrungen	Flansch Wandstärke mm
	D	k	d2		
DN80	200	160	18	8	20
DN100	220	180	18	8	22
DN125	250	210	18	8	22
DN150	285	240	22	8	24
DN200	340	295	22	8	24
DN250	395	350	22	12	26
DN300	445	400	22	12	26



Alle Flansche sind um +15° gedreht.

BSPT-Baugruppen

BSPT Einlass & Auslass	max. Volumenstrom Baugruppe	Artikelnummer		Abmessungen - mm						Platzbedarf für Wartung G	Gewicht (kg)	Artikelnummer Filtereinsatz		max. Volumenstrom Filtereinsatz
		Polyester	Papier	A	B	C	D	E	F			Polyester	Papier	
3"	510	CSL-235P-301	CSL-234P-301	695	229	356	470	300	312	305	21	235P™	234P™	970
3"	510	CSL-335P-301	CSL-334P-301	695	229	356	470	300	312	432	23	335P™	334P™	1.360
4"	885	CSL-235P-401	CSL-234P-401	695	229	356	470	300	312	305	23	235P™	234P™	970
4"	885	CSL-335P-401	CSL-334P-401	695	229	356	470	300	312	432	25	335P™	334P™	1.360
5"	1.360	CSL-245P-501	CSL-244P-501	730	279	470	495	377	347	305	37	245P™	244P™	1500
5"	1.360	CSL-345P-501	CSL-344P-501	730	279	470	495	377	347	432	40	345P™	344P™	1.870
6"	1.870	CSL-275P-601	CSL-274P-601	755	305	470	521	377	365	305	43	275P™	274P™	1.870
6"	1.870	CSL-375P-601	CSL-374P-601	755	305	470	521	377	365	432	44	375P™	374P™	2550

*Siehe Technische Daten des Vakuumfilters für Vakuumservicedaten und Größenrichtlinien.

