

# Tiefgezogene Filter-Schalldämpfer

## FS Baureihe 1/4" - 1"

### Eigenschaften

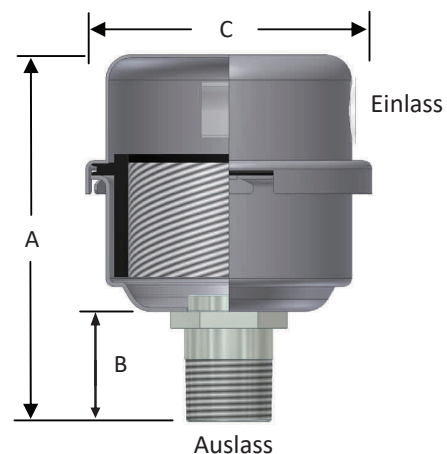
- Hochwertiger Filtereinsatz mit integrierter Dichtung
- Wetterschutzhaube aus tiefgezogenem C-Stahl
- Rohrförmiger Schalldämpfer - Rohr am Auslass garantiert maximale Schalldämpfung ohne den Auslass zu verkleinern oder den Luftstrom zu blockieren
- Korrosionsbeständiger C-Stahl mit schwarzer Pulverlackbeschichtung
- Sowohl vertikal als auch horizontal montierbar

### Technische Spezifikationen

- Temperaturspanne (Dauerbetrieb): -26°C bis max. 104°C
- Filterwechsel: 37-50 mbar über Initial ΔP
- Abscheiderate Polyester: 99+% bei 10 μm (ISO16890 ePM10 70%)
- Abscheiderate Papier: 99+% bei 2 μm (ISO16890 ePM2.5 50%)
- Druckverlust-Diagramme auf Anfrage verfügbar

### Optionen

- Verschiedene Filtermaterialien für unterschiedliche Umgebungen
- Gerade Ausführung (Einlass unten, Auslass oben)
- Verschiedene Oberflächenoptionen und Verbindungsmöglichkeiten



MPT Auslass	max. Volumenstrom Baugruppe	Artikelnummer		Abmessungen - mm			Platzbedarf für Wartung mm	Anzahl der schalldämpfenden Röhren	Gewicht (kg)	Artikelnummer Filtereinsatz		max. Volumenstrom Filtereinsatz
		Polyester	Papier	A	B	C				Polyester	Papier	
1/4"	7	FS-05-025	FS-04-025	70	17	64	25	1	0,11	05™	04™	14
3/8"	14	FS-05-038	FS-04-038	70	17	64	25	1	0,11	05™	04™	14
3/8"	14	FS-07-038	FS-06-038	90	18	83	35	1	0,23	07™	06™	20
1/2"	14	FS-05-050	FS-04-050	76	22	64	25	1	0,11	05™	04™	14
1/2"	20	FS-07-050	FS-06-050	95	22	83	35	1	0,23	07™	06™	20
1/2"	20	FS-11-050	FS-10-050	106	22	108	35	1	0,45	11™	10™	60
3/4"	20	FS-07-075	FS-06-075	105	32	83	35	1	0,23	07™	06™	20
3/4"	43	FS-11-075	FS-10-075	114	32	107	35	1	0,45	11™	10™	60
1"	60	FS-11-100	FS-10-100	114	32	107	35	1	0,45	11™	10™	60

Hinweis: MPT-Gewinde sind bis 1" BSPT verwendbar.

Siehe Technische Daten Filterschalldämpfer für Größenrichtlinien.

# Filter-Schalldämpfer aus Kunststoff

## PS Baureihe 1/8" - 1"

### Vorteile

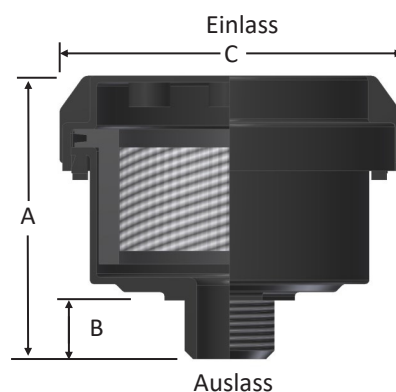
- Längere Standzeit des Filtereinsatzes durch maximierte Filteroberfläche
- Kostengünstige Lösung
- Geringer Druckverlust

### Eigenschaften

- Schnellverschluss für schnellen Wechsel des Filtereinsatzes
- Langlebiges glasfaserverstärktes Nylongehäuse
- Kompakte, flache Konfiguration
- Schalldämpfendes Design
- Hochwertiger Filtereinsatz mit integrierter Dichtung

### Technische Spezifikationen

- Temperaturspanne (Dauerbetrieb): -26°C bis max. 104°C
- Filterwechsel: 37-50 mbar über Initial ΔP
- Druckverlust-Diagramme auf Anfrage verfügbar
- Abscheiderate Polyester: 99+% bei 10 µm (ISO16890 ePM10 70%)
- Abscheiderate Papier: 99+% bei 2 µm (ISO16890 ePM2.5 50%)



MPT Auslass	max. Volumenstrom Baugruppe	Artikelnummer		Abmessungen - mm			Platzbedarf für Wartung mm	Gewicht (kg)	Artikelnummer Filtereinsatz		max. Volumenstrom Filtereinsatz
		Polyester	Papier	A	B	C			Polyester	Papier	
1/8"	5	PS-03-013	PS-02-013	44	11	44	25	0,02	03™	02™	5
1/4"	5	PS-03-025	PS-02-025	44	11	44	25	0,02	03™	02™	5
1/4"	7	PS-05-025	PS-04-025	54	12	67	25	0,04	05™	04™	14
3/8"	10	PS-05-038	PS-04-038	55	10	67	25	0,04	05™	04™	14
1/2"	10	PS-05-050	PS-04-050	57	13	67	25	0,04	05™	04™	14
1/2"	17	PS-07-050	PS-06-050	79	18	83	35	0,09	07™	06™	20
1/2"	20	PS-11-050	PS-10-050	83	18	106	35	0,14	11™	10™	60
3/4"	20	PS-07-075	PS-06-075	89	25	83	35	0,14	07™	06™	20
3/4"	34	PS-11-075	PS-10-075	89	25	105	35	0,16	11™	10™	60
1"	60	PS-11-100	PS-10-100	89	25	106	35	0,18	11™	10™	60

Hinweis: MPT-Gewinde sind bis 1" BSPT verwendbar.

Siehe Technische Daten Filterschalldämpfer für Größenrichtlinien.

# Tiefgezogene Filter-Schalldämpfer

**FS Baureihe 1/2" - 6", DN80 - DN150**

## Eigenschaften

- Wetterschutzhaube aus tiefgezogenem C-Stahl
- Röhrenförmiges Schalldämpfer-Design - die Röhren sind so positioniert, dass sie die Schalldämpfung und den Volumenstrom maximieren, während der Druckverlust minimiert wird
- Korrosionsbeständiger mit grauem Pulverlack beschichteter C-Stahl

## Technische Spezifikationen

- Temperaturspanne (Dauerbetrieb): -26°C bis max. 104°C
- Filterwechsel: 37-50 mbar über Initial  $\Delta P$
- Druckverlust-Diagramme auf Anfrage verfügbar
- Abscheiderate Polyester: 99+% bei 5  $\mu m$  (ISO16890 ePM10 75%)
- Abscheiderate Papier: 99+% bei 2  $\mu m$  (ISO16890 ePM2.5 50%)

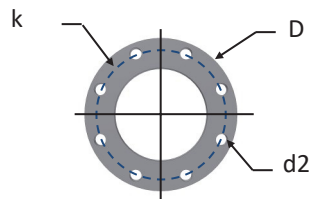
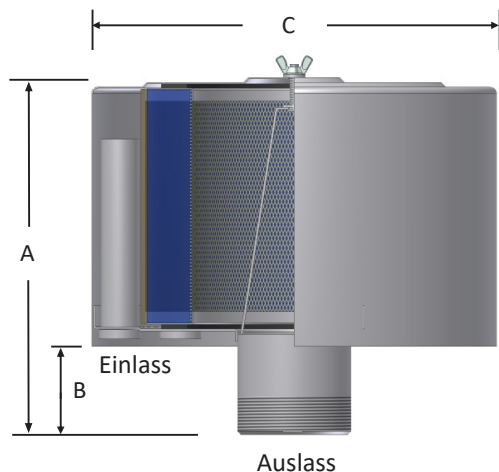
## Optionen ATEX verfügbar

- Anschlussbohrungen für Druckverlustanzeige auf Anfrage verfügbar
- Filterkontrollanzeige
- Verschiedene Filtermaterialien für unterschiedliche Umgebungen
- Konstruktion aus Edelstahl
- Verschiedene Oberflächenoptionen und Verbindungsmöglichkeiten
- Filterschalldämpfer mit seitlichem Zugang - LQB Baureihe, für Einbau in Schallkabinen und anderen beengten Bauräumen



[www.solbergmfg.com](http://www.solbergmfg.com)

Änderungen vorbehalten. Bitte wenden Sie sich an Ihren regionalen SOLBERG-Ansprechpartner für das aktuellste Produktangebot. Wir helfen Ihnen gerne weiter. Besuchen Sie uns auf unserer Homepage: [www.solbergmfg.com](http://www.solbergmfg.com)



Außen-Ø D  
Lochkreis k  
Schrauben-Ø d2

PN10 Flansch-Muster	Abmessungen - mm			Anzahl Bohrungen	Flansch Wandstärke mm
	D	k	d2		
DN80	200	160	18	8	20
DN100	220	180	18	8	22
DN125	250	210	18	8	22
DN150	285	240	22	8	24

Auslass		max. Volumenstrom Baugruppe	Artikelnummer		Abmessungen - mm			Platzbedarf für Wartung mm	Anzahl der schalldämpfenden Röhren	Gewicht (kg)	Artikelnummer Filtereinsatz		max. Volumenstrom Filtereinsatz
Größe	Typ		Polyester	Papier	A	B	C				Polyester	Papier	
1/2"	MPT	17	FS-15-050	FS-14-050	87	24	155	59	1	0,8	15™	14™	60
3/4"	MPT	43	FS-15-075	FS-14-075	96	32	155	59	2	0,9	15™	14™	60
1"	MPT	60	FS-15-100	FS-14-100	96	31	155	59	3	0,9	15™	14™	60
1"	MPT	60	FS-15-100B*	FS-14-100B*	113	33	155	59	3	0,9	15™	14™	60
1"	MPT	94	FS-19P-100	FS-18P-100	162	33	156	121	3	1,4	19P®	18P™	170
1 1/4"	BSPT	119	FS-19P-126	FS-18P-126	171	41	156	121	5	1,5	19P®	18P™	170
1 1/2"	BSPT	145	FS-19P-151	FS-18P-151	171	41	156	121	5	1,6	19P®	18P™	170
1 1/2"	BSPT	145	FS-19P-151B*	FS-18P-151B*	171	41	156	121	5	1,6	19P®	18P™	170
2"	BSPT	230	FS-31P-201	FS-30P-201	190	57	262	121	5	3,5	31P™	30P™	332
2"	BSPT	230	FS-231P-201	FS-230P-201	304	60	260	241	5	6,3	231P™	230P™	510
2 1/2"	BSPT	332	FS-31P-251	FS-30P-251	196	67	262	121	5	3,7	31P™	30P™	332
2 1/2"	BSPT	332	FS-231P-251	FS-230P-251	314	67	260	241	9	6,5	231P™	230P™	510
3"	BSPT	510	FS-231P-301	FS-230P-301	323	80	260	241	9	6,8	231P™	230P™	510
3"	BSPT	510	FS-235P-301	FS-234P-301	326	69	311	244	3	13	235P™	234P™	970
3"	BSPT	510	FS-275P-301	FS-274P-301	330	80	406	244	9	15	275P™	274P™	1.870
4"	BSPT	885	FS-235P-401	FS-234P-401	352	95	311	244	6	14	235P™	234P™	970
4"	BSPT	885	FS-275P-401	FS-274P-401	353	102	406	244	9	15	275P™	274P™	1.870
5"	BSPT	1.360	FS-245P-501	FS-244P-501	356	105	305	244	14	15	245P™	244P™	1500
5"	BSPT	1.360	FS-275P-501	FS-274P-501	356	105	406	244	14	16	275P™	274P™	1.870
6"	BSPT	1.870	FS-275P-601	FS-274P-601	394	130	406	244	18	17	275P™	274P™	1.870

Hinweis: MPT-Gewinde sind bis 1" BSPT verwendbar.

Flansch Auslass	max. Volumenstrom Baugruppe	Artikelnummer		Abmessungen - mm			Platzbedarf für Wartung mm	Anzahl der schalldämpfenden Röhren	Gewicht (kg)	Artikelnummer Filtereinsatz		max. Volumenstrom Filtereinsatz
		Polyester	Papier	A	B	C				Polyester	Papier	
DN80	510	FS-235P-DN80	FS-234P-DN80	326	69	311	244	3	13	235P™	234P™	970
DN80	510	FS-275P-DN80	FS-274P-DN80	330	76	406	244	9	15	275P™	274P™	1.870
DN100	885	FS-235P-DN100	FS-234P-DN100	352	95	311	244	6	14	235P™	234P™	970
DN100	885	FS-275P-DN100	FS-274P-DN100	354	102	406	244	9	18	275P™	274P™	1.870
DN125	1.360	FS-245P-DN125	FS-244P-DN125	356	105	406	244	14	17	245P™	244P™	1500
DN125	1.360	FS-275P-DN125	FS-274P-DN125	356	105	406	244	14	18	275P™	274P™	1.870
DN150	1.870	FS-275P-DN150	FS-274P-DN150	381	130	406	244	18	19	275P™	274P™	1.870

Siehe Technische Daten Filterschalldämpfer für Größenrichtlinien.



**SOLBERG**®

Änderungen vorbehalten. Bitte wenden Sie sich an Ihren regionalen SOLBERG-Ansprechpartner für das aktuellste Produktangebot. Wir helfen Ihnen gerne weiter. Besuchen Sie uns auf unserer Homepage: [www.solbergmfg.com](http://www.solbergmfg.com)

# "Big Boy" Filterschalldämpfer

**FS Baureihe DN200 - DN400**

## Eigenschaften

- Röhrenförmiges Schalldämpfer-Design - die Röhren sind so positioniert, dass sie die Schalldämpfung und den Volumenstrom maximieren, während der Druckverlust minimiert wird
- Korrosionsbeständiger mit grauem Pulverlack beschichteter C-Stahl
- Ausführung der Mittelhalterung und des Auslassrohrs mit niedrigem Druckabfall

## Technische Spezifikationen

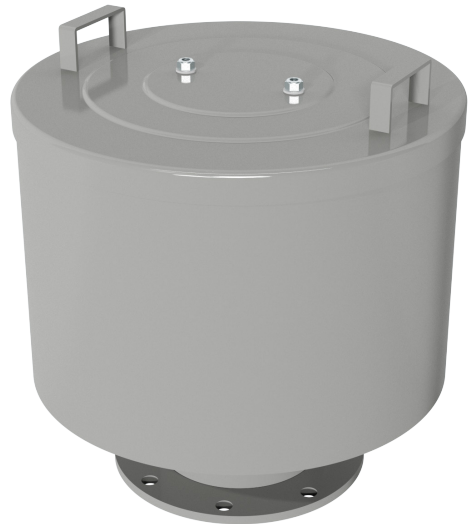
- Temperaturspanne (Dauerbetrieb): -26°C bis max. 104°C
- Filterwechsel: 37-50 mbar über Initial  $\Delta P$
- Druckverlust-Diagramme auf Anfrage verfügbar
- Abscheiderate Polyester: 99+% bei 5  $\mu m$  (ISO16890 ePM10 75%)
- Abscheiderate Papier: 99+% bei 2  $\mu m$  (ISO16890 ePM2.5 50%)

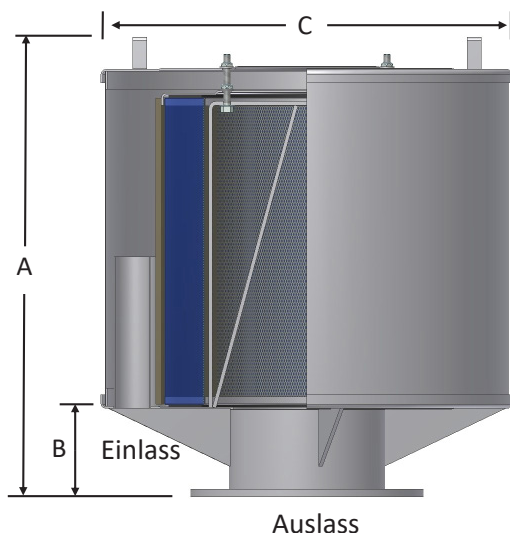
## Optionen ATEX verfügbar

- Anschlussbohrungen für Druckverlustanzeige auf Anfrage verfügbar
- Filterkontrollanzeige
- Verschiedene Filtermaterialien für unterschiedliche Umgebungen
- Konstruktion aus Edelstahl
- Verschiedene Oberflächenoptionen und Verbindungsmöglichkeiten
- Filterschalldämpfer mit seitlichem Zugang - LQB Baureihe, für Einbau in Schallkabinen und anderen beengten Bauräumen

## Merkmale der "Sumo"-Klasse

- Single-Barrel-Filterdesign ermöglicht große Luftströme in Arbeitsbereichen mit begrenztem Raum
- Flanschverbindungen DN350 bis DN400 verfügbar
- Ausgelegt für Luftströme bis 13.592 m<sup>3</sup>/h



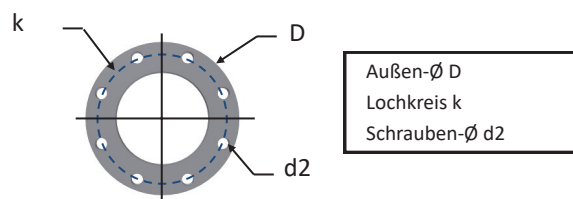


Flansch Auslass	max. Volumenstrom Baugruppe	Artikelnummer		Abmessungen - mm			Platzbedarf für Wartung mm	Anzahl der schalldämpfenden Röhren	Gewicht (kg)	Artikelnummer Filtereinsatz		max. Volumenstrom Filtereinsatz
		Polyester	Papier	A	B	C				Polyester	Papier	
DN200	3.060	FS-377P-DN200	FS-376P-DN200	599	133	556	368	12	54	377P™	376P™	3.105
DN200	3.060	FS-385P-DN200	FS-384P-DN200	610	154	719	368	12	56	385P™	384P™	5.610
DN250	5.610	FS-385P-DN250	FS-384P-DN250	598	152	719	368	16	59	385P™	384P™	5.610
DN250	5.610	FS-485P-DN250	FS-484P-DN250	802	157	719	546	16	64	485P™	484P™	8.000
DN300	7.990	FS-485P-DN300	FS-484P-DN300	799	154	719	546	24	70	485P™	484P™	8.000
DN300	7.990	FS-685P-DN300	FS-384P(2)-DN300	977	154	719	724	24	79	685P™	384P™ (2)	11.220

Filterschalldämpfer

Flansch Auslass	max. Volumenstrom Baugruppe	Artikelnummer		Abmessungen - mm			Platzbedarf für Wartung mm	Artikelnummer Filtereinsatz	
		Polyester	Papier	A	B	C		Polyester	Papier
DN350	9.345	FS-391-DN350	FS-390-DN350	1.038	152	1.092	368	391	390
DN400	13.592	FS-491-DN400	FS-490-DN400	809	152	1.092	546	491	490

PN10 Lochbild Flansch	Abmessungen - mm			Anzahl Bohrungen	Flansch Wandstärke mm
	D	k	d2		
DN200	340	295	22	8	24
DN250	395	350	22	12	26
DN300	445	400	22	12	26
DN350	505	460	22	16	28
DN400	565	515	26	16	32



Siehe Technische Daten Filterschalldämpfer für Größenrichtlinien.

