



Mehrstufige Dampfkondensatoren

JRS Baureihe DN50 - DN200

Überblick

Vakuumsystems der JRS Baureihe schützen Ihre Geräte vor schädlichen Dämpfen und Flüssigkeiten, die Pumpenöle abbauen und das Innenleben Ihrer Pumpe zerstören können. Die Dampferntfernung erfolgt durch den Übergang der Dampfschubstanz von einem gasförmigen Zustand in einen flüssigen oder festen Zustand.

Eigenschaften

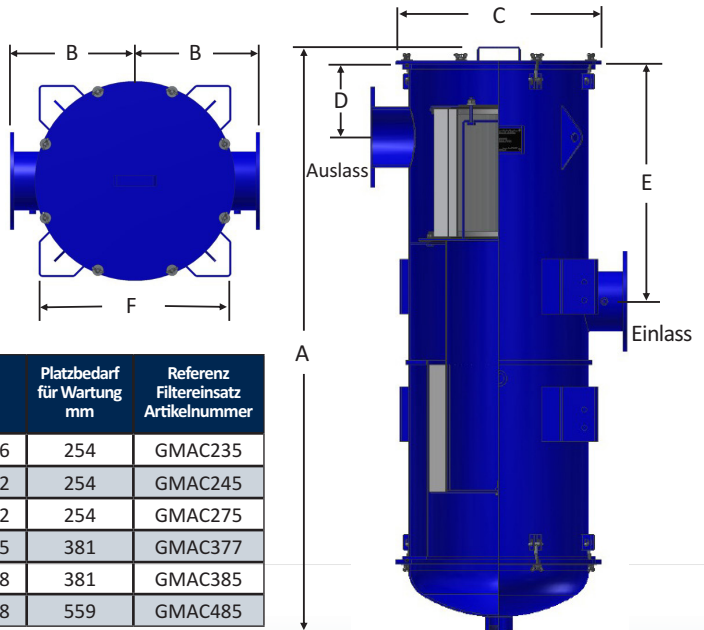
- Abnehmbare Wärmetauscher-Lamellen vereinfachen die Reinigung und liefern auch langfristig optimale Leistungen
- Kühlmantelsystem
- C-Stahl mit korrosionsbeständiger blauer Pulverlackbeschichtung
- Einlass- und Auslassöffnungen für Kühlmittel
- 2" BSPP Drainageanschluss

Optionen



ATEX
 verfügbar

- Druckfeste Gehäuse nach PED oder ASME
- Konstruktion aus Edelstahl
- CE-konforme Drainagesysteme
- Anschlüsse, Messgeräte, Stützbeine
- Davitarm
- Demister
- Für abnehmbaren oder nicht-abnehmbaren Boden wenden Sie sich bitte an Solberg



Flansch Einlass/ Auslass	Referenz Baugruppe Artikelnummer	Abmessungen (nur als Referenz) - mm						Platzbedarf für Wartung mm	Referenz Filtereinsatz Artikelnummer
		A	B	C	D	E	F		
DN50	JRS-GMAC235-DN50	1.280	250	340	150	550	466	254	GMAC235
DN80	JRS-GMAC245-DN80	1.450	300	440	200	625	542	254	GMAC245
DN100	JRS-GMAC275-DN100	1.461	300	470	200	625	542	254	GMAC275
DN125	JRS-GMAC377-DN125	1.622	350	540	200	800	615	381	GMAC377
DN150	JRS-GMAC385-DN150	1.633	425	572	200	800	688	381	GMAC385
DN200	JRS-GMAC485-DN200	2.042	425	640	200	1.050	688	559	GMAC485

Kontaktieren Sie uns für Anwendungsdetails