

Vakuumpfilter für mittleres und hohes Vakuum

WL Baureihe ISO-Flansche NW16 - NW40, K63 - K100

Überblick

Die Vakuumpfilter der WL-Baureihe von Solberg sind für eine Vielzahl von industriellen und Semikonprozessen konzipiert, bei denen schnelle thermische und/oder Druckzyklen widrige Betriebsbedingungen schaffen. Ideal für mittleres bis hohes Vakuum, das z. B. bei Vakuumöfen oder CVD-Prozessen zum Einsatz kommt. Die WL-Baureihe wird standardmäßig mit einer Vielzahl von Flanschoptionen und austauschbaren Filtereinsätzen geliefert. Das bietet exzellenten Schutz und sorgt für lange Standzeiten des Vakuumsystems.

Gehäuse dieser Baureihe werden zu 100% auf Heliumleck geprüft, um die Vakuumintegrität und Leckraten bis zu 1×10^{-5} mbar L/s zu gewährleisten.

Eigenschaften

- Edelstahl-ISO-Flanschverbindungen
- Nahtlos tiefgezogene Gehäuse - keine Schweißnähte, die korrodieren oder reißen können
- Korrosionsbeständige C-Stahlkonstruktion
- Pulverlackbeschichtung (schwarze Modelle)
- O-Ring Gehäusedichtung
- Edelstahl-Torsionsklammern

Technische Spezifikationen

- Vakuum-Leckrate: 1×10^{-5} mbar L/s (verifiziert durch Heliumlecktest)
- Temperaturspanne (Dauerbetrieb): -26°C bis max. 104°C
- Filterwechsel: 37-50 mbar über Initial ΔP
- Abscheiderate Polyester: 99+% bei $5 \mu\text{m}$ (ISO16890 ePM10 75%)
- Abscheiderate Papier: 99+% bei $2 \mu\text{m}$ (ISO16890 ePM2.5 50%)

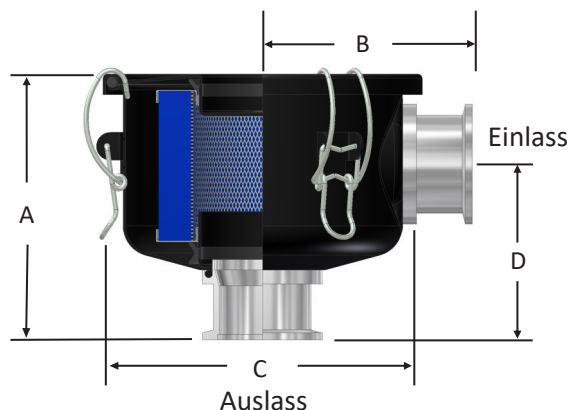
Optionen ATEX verfügbar

- Verschiedene Filtermaterialien verfügbar, um selbst strengste Prozessanforderungen zu erfüllen: PTFE, PTFE Glas, Edelstahl-Gittergewebe und mehr
- Aktiviertes Aluminiumoxid, Aktivkohle und Zeolith verfügbar für Vakuumfalle und andere Anwendungen
- Edelstahl (ausgewählte Modelle)
- Kontaktieren Sie uns für größere Größen



www.solbergmfg.com

Änderungen vorbehalten. Bitte wenden Sie sich an Ihren regionalen SOLBERG-Ansprechpartner für das aktuellste Produktangebot. Wir helfen Ihnen gerne weiter. Besuchen Sie uns auf unserer Homepage: www.solbergmfg.com



Edelstahl ISO Flansch / Filterbaugruppe mit schwarzer Pulverlackbeschichtung

ISO-Flansch Einlass & Auslass	max. Volumenstrom Baugruppe	Artikelnummer		Abmessungen - mm				Platzbedarf für Wartung mm	Gewicht (kg)	Artikelnummer Filtereinsatz		max. Volumenstrom Filtereinsatz
		Polyester	Papier	A	B	C	D			Polyester	Papier	
NW16	39	WL-825-NW16B	WL-824-NW16B	99	67	95	58	68	0,4	825	824	42
NW25	42	WL-825-NW25B	WL-824-NW25B	99	67	95	58	68	0,4	825	824	42
NW25	59	WL-843-NW25B	WL-842-NW25B	111	86	146	66	70	1	843	842	93
NW40	93	WL-843-NW40B	WL-842-NW40B	121	96	146	80	70	1	843	842	93
NW40	136	WL-849-NW40B	WL-848-NW40B	183	117	187	127	121	2	849	848	195
K63	357	WL-851-K63B	WL-850-K63B	296	155	222	165	222	7	851	850	493
K100	885	WL-239-K100B	WL-238-K100B	400	222	337	218	254	10	239™	238™	969

Edelstahl-ISO-Flansch und chemisch vernickelte Oberfläche

ISO-Flansch Einlass & Auslass	max. Volumenstrom Baugruppe	Artikelnummer		Abmessungen - mm				Platzbedarf für Wartung mm	Gewicht (kg)	Artikelnummer Filtereinsatz		max. Volumenstrom Filtereinsatz
		Polyester	Papier	A	B	C	D			Polyester	Papier	
NW16	39	WL-825-NW16EN	WL-824-NW16EN	99	67	95	58	68	0,4	825	824	42
NW25	42	WL-825-NW25EN	WL-824-NW25EN	99	67	95	58	68	0,4	825	824	42
NW25	59	WL-843-NW25EN	WL-842-NW25EN	111	86	146	66	70	1	843	842	93
NW40	93	WL-843-NW40EN	WL-842-NW40EN	121	96	146	80	70	1	843	842	93
NW40	136	WL-849-NW40EN	WL-848-NW40EN	183	117	187	127	121	2	849	848	195
K63	357	WL-851-K63EN	WL-850-K63EN	296	155	222	165	222	7	851	850	493
K100	885	WL-239-K100EN	WL-238-K100EN	400	222	337	218	254	10	239™	238™	969

Volumenströme sind basierend auf atmosphärischen Bedingungen angegeben, für eine genaue Dimensionierung oder größere Volumenströme, kontaktieren Sie uns bitte.

*Siehe Technische Daten des Vakuumfilters für Vakuum servicedaten und Größenrichtlinien.

Vakuumpfilter für mittleres und hohes Vakuum

WL Baureihe ISO-Flansche K100 - K320

Überblick

Die Vakuumpfilter der WL-Baureihe von Solberg sind für eine Vielzahl von industriellen und Semikonprozessen konzipiert, bei denen schnelle thermische und/oder Druckzyklen widrige Betriebsbedingungen schaffen. Ideal für mittleres bis hohes Vakuum, das z. B. bei Vakuumöfen oder CVD-Prozessen zum Einsatz kommt. Die WL-Baureihe wird standardmäßig mit einer Vielzahl von Flanschoptionen und austauschbaren Filtereinsätzen geliefert. Das bietet exzellenten Schutz und sorgt für lange Standzeiten des Vakuumsystems.

Gehäuse dieser Baureihe werden zu 100% auf Heliumleck geprüft, um die Vakuumintegrität und Leckraten bis zu 1×10^{-5} mbar L/s zu gewährleisten.

Eigenschaften

- ISO-K Anschlüsse aus Edelstahl als Standard
- Gehäuse mit K200 und größer haben einen gewölbten Deckel für weniger Turbulenzen und bessere Festigkeit
- NW10 Differenzdruckanschluß für genaue Vakuum ΔP Messwerte
- Korrosionsbeständiger C-Stahl mit schwarzer Pulverlackbeschichtung
- Lackierte O-Ring-Nut, frei von Kratzern
- Hebeösen und Halterungen für optionale Stützbeine

Technische Spezifikationen

- Vakuumleckrate von 1×10^{-5} mbar L/s oder besser (verifiziert durch Heliumlecktest)
- Temperaturspanne (Dauerbetrieb): -26°C bis max. 104°C
- Filterwechsel: 37-50 mbar über Initial ΔP
- Abscheiderate Polyester: 99+% bei $5 \mu\text{m}$ (ISO16890 ePM10 75%)
- Abscheiderate Papier: 99+% bei $2 \mu\text{m}$ (ISO16890 ePM2.5 50%)

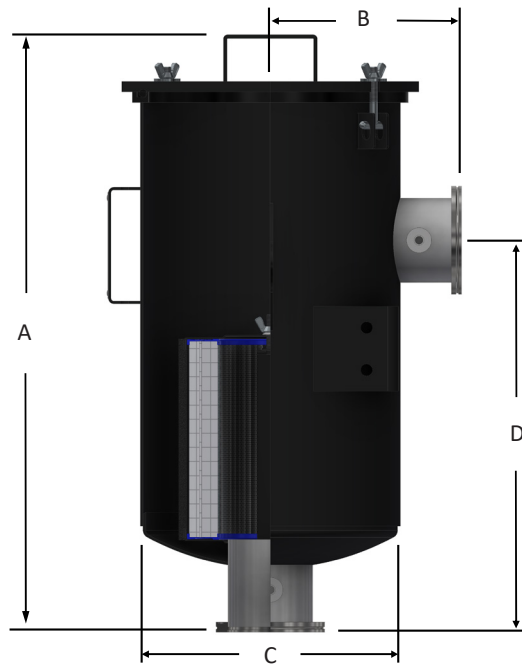
Optionen



- Verschiedene Filtermaterialien verfügbar, um selbst strengste Prozessanforderungen zu erfüllen: PTFE, PTFE Glas, Edelstahl-Gittergewebe und mehr
- Aktiviertes Aluminiumoxid, Aktivkohle und Zeolith verfügbar für Vakuumfalle und andere Anwendungen
- Edelstahl (ausgewählte Modelle)



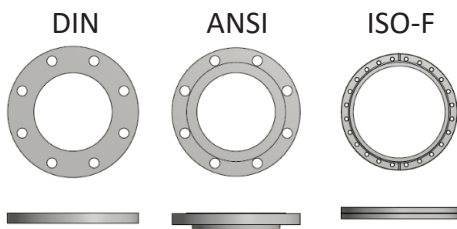
K320-Konfiguration



ISO-K Einlass & Auslass	max. Volumenstrom Baugruppe	Artikelnummer		Abmessungen - mm				Platzbedarf für Wartung mm	Artikelnummer Filtereinsatz		max. Volumenstrom Filtereinsatz
		Polyester	Papier	A	B	C	D		Polyester	Papier	
K100	885	WL-235P-K100	WL-234P-K100	716	229	311	470	244	235P™	234P™	970
K100	885	WL-335P-K100	WL-334P-K100	716	229	311	470	368	335P™	334P™	1.360
K160	1.870	WL-275P-K160	WL-274P-K160	767	305	413	521	244	275P™	274P™	1.870
K160	1.870	WL-375P-K160	WL-374P-K160	767	305	413	521	368	375P™	374P™	2550
K200	3.060	WL-377P-K200	WL-376P-K200	1116	356	518	648	368	377P™	376P™	3.105
K250	4.930	WL-385P-K250	WL-384P-K250	1364	410	619	864	368	385P™	384P™	5.610
K320	7935	WL-485P-K320	WL-484P-K320	1364	410	619	864	546	485P™	484P™	8.000
K320	8415	WL-685P-K320	WL-384P(2)-K320	1648	410	619	1143	724	685P™	384P™(2)	11.220

Volumenströme sind basierend auf atmosphärischen Bedingungen angegeben. Für eine genaue Dimensionierung kontaktieren Sie uns bitte. Sonderkonfigurationen auf Anfrage erhältlich.

Auch mit anderen Anschlussarten erhältlich:



SOLBERG®

Änderungen vorbehalten. Bitte wenden Sie sich an Ihren regionalen SOLBERG-Ansprechpartner für das aktuellste Produktangebot. Wir helfen Ihnen gerne weiter. Besuchen Sie uns auf unserer Homepage: www.solbergmfg.com